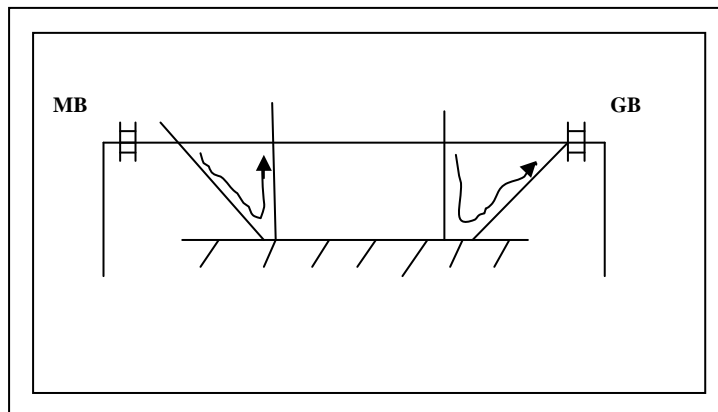


Voyage à l'oblique

Grenouille S'immerger en profondeur



Objectifs :

- Améliorer l'orientation sous marine.
- Maîtriser de la profondeur.
- Anticiper la remonté passive.

Matériel :

- Perches

Tâches/Consignes :

- En s'aidant des mains, descendre à partir d'une perche verticale et remonter à une autre, oblique.

Critères de réussite :

- Remonter à l'arrivée à la seconde perche.

Variables :

- Adapter à d'autres matériels : cage, échelle.
- Rajouter un cerceau pour passer dedans, des anneaux.
- Se laisser remonter sur la ligne d'eau.